

РОССИЙСКАЯ ФЕДЕРАЦИЯ
ООО «ОМ-ГРУПП»

ШКАФ УЧЕТА ЭЛЕКТРОЭНЕРГИИ НАСТЕННЫЙ
Ohm POINT 100A

ПАСПОРТ

2014 г.
г. Екатеринбург

1. ОБЩИЕ СВЕДЕНИЯ ОБ ИЗДЕЛИИ

Наименование изделия: Шкаф учета Ohm POINT 100А.

Обозначение Изделия: Ohm POINT 100А

Дата выпуска «__» _____ 20__ г.

Заводской номер: _____.

Предприятие-изготовитель:

ООО «Ом-групп»

Фактический адрес: РФ, 620035, Екатеринбург, ул. Красных Командиров, 16,
оф. 4.

2. НАЗНАЧЕНИЕ

Шкаф учета электрической энергии настенный Ohm POINT 100А (далее ШУ) предназначен для учета потребленной электрической энергии и работы в составе автоматизированной системы коммерческого учета электроэнергии (АСКУЭ).

3. ТЕХНИЧЕСКИЕ ХАРАКТЕРИСТИКИ

3.1. ШУ является компонентным изделием и представляет собой шкаф настенного исполнения с размерами (ширина*высота*глубина): 500*400*150 мм. В качестве несущей конструкции внутри ШУ Ohm POINT 100А используется монтажная панель. Оборудование устанавливается на эту панель.

3.2. Конструкция ШУ обеспечивает защиту от несанкционированного доступа к оборудованию путем применения дверей со специальным замком.

3.3. Рабочие условия эксплуатации ШУ:

- 1) Температура: от минус 40 до плюс 60°С;
- 2) Относительная влажность воздуха при 30°С: до 90%;
- 3) Степень защиты по ГОСТ 14254-96: IP31

3.4. Внешний вид и схема подключения ШУ, представлены в Приложении А.

3.5.С техническими характеристиками оборудования можно ознакомиться в технической документации на соответствующее оборудование.

4. КОМПЛЕКТНОСТЬ

Таблица 1 – Комплектность ШУ Ohm POINT 100А.

№ п/п	Наименование	Кол-во, Шт	Примечание
1	Корпус металлический	1	IEK
2	Счетчик электроэнергии ПСЧ-3А.06Т.112.1	1	ОАО «НЗИФ»
3	Коробка разветвительная RS-485 КРАБ	1	
4	Кабель-канал	1	
5	РЕ+N-проводник	1	
6	Паспорта на установленное техническое оборудование	1	В бумажном виде
7	Паспорт на шкаф учета Ohm POINT 100А	1	В бумажном виде

5. ГАРАНТИИ ИЗГОТОВИТЕЛЯ

5.1. Гарантийный срок эксплуатации ШУ: 12 месяцев со дня продажи. Гарантийный срок хранения ШУ: 12 месяцев со дня выпуска из производства.

5.2. Срок действия гарантийных обязательств на ШУ: либо 12 месяцев со дня ввод в эксплуатацию, либо 24 месяца со дня выпуска (хранение и эксплуатация суммарно), в зависимости от того, то наступит раньше.

5.3. В течение срока действия гарантийных обязательств предприятие-изготовитель обязуется безвозмездно производить ремонт ШУ или осуществлять гарантийную замену оборудования при соблюдении потребителем условий хранения и эксплуатации, а также сохранности пломб предприятия-изготовителя на соответствующем оборудовании.

5.4. Предприятие-изготовитель не несет ответственности за повреждения ШУ вследствие неправильного его транспортирования, хранения и эксплуатации, а также е санкционированные изменения, внесенные потребителем в технические и программные средства оборудования ШУ.

8.1.6. Подключить силовые и информационные кабели согласно требованиям проектной документации.

8.2. Подготовка к работе

8.2.1. Произвести внешний осмотр ШУ и убедиться в отсутствии повреждений в цепи заземления корпуса.

8.2.2. Подключить электропитание оборудования в соответствии с Приложением А.

8.2.3. Убедиться в наличии напряжения на Фазах А, В,С.

8.3. Порядок работы и ввод в эксплуатацию

8.3.1. После ввода в эксплуатацию ШУ заказчик может установить свои дополнительные пломбы на шкаф.

8.4. Проверка технического состояния

8.4.1. При включении, эксплуатации, после устранения неисправностей и после ремонта, необходимо проверить техническое состояние оборудования ШУ.

8.4.2. Устранение возможных неисправностей осуществляется в соответствии с документацией на установленное в ШУ оборудование.

8.5. Техническое обслуживание

8.5.1. Виды работ по техническому обслуживанию ШУ и периодичность их проведения указаны в таблице 23.

Таблица 2 – Виды работ по техническому обслуживанию ШУ.

Вид работ	Содержание работ	Периодичность
Удаление пыли и очистка контактов разъемов	Протирка ветошью внешних поверхностей ШУ, а также встроенного оборудования.	Один раз в год или чаще, в зависимости от загрязненности помещения
Проверка надежности подключения силовых и интерфейсных цепей	Затяжка болтов крепления силовых и интерфейсных проводов	Один раз в год.
Проверка степени разряда батареи питания встроенных часов и отсутствия ошибок работы счетчика	Проверку степени заряда батареи и отсутствия внутренних ошибок счетчика проводится путем визуального считывания информации с индикатора счетчика или считывание словосостояния счетчика через интерфейсы связи с применением внешнего компьютера	Один раз в год

8.5.2. Виды работ по техническому обслуживанию встроенного оборудования и периодичность их проведения указаны в эксплуатационной документации на соответствующее оборудование.

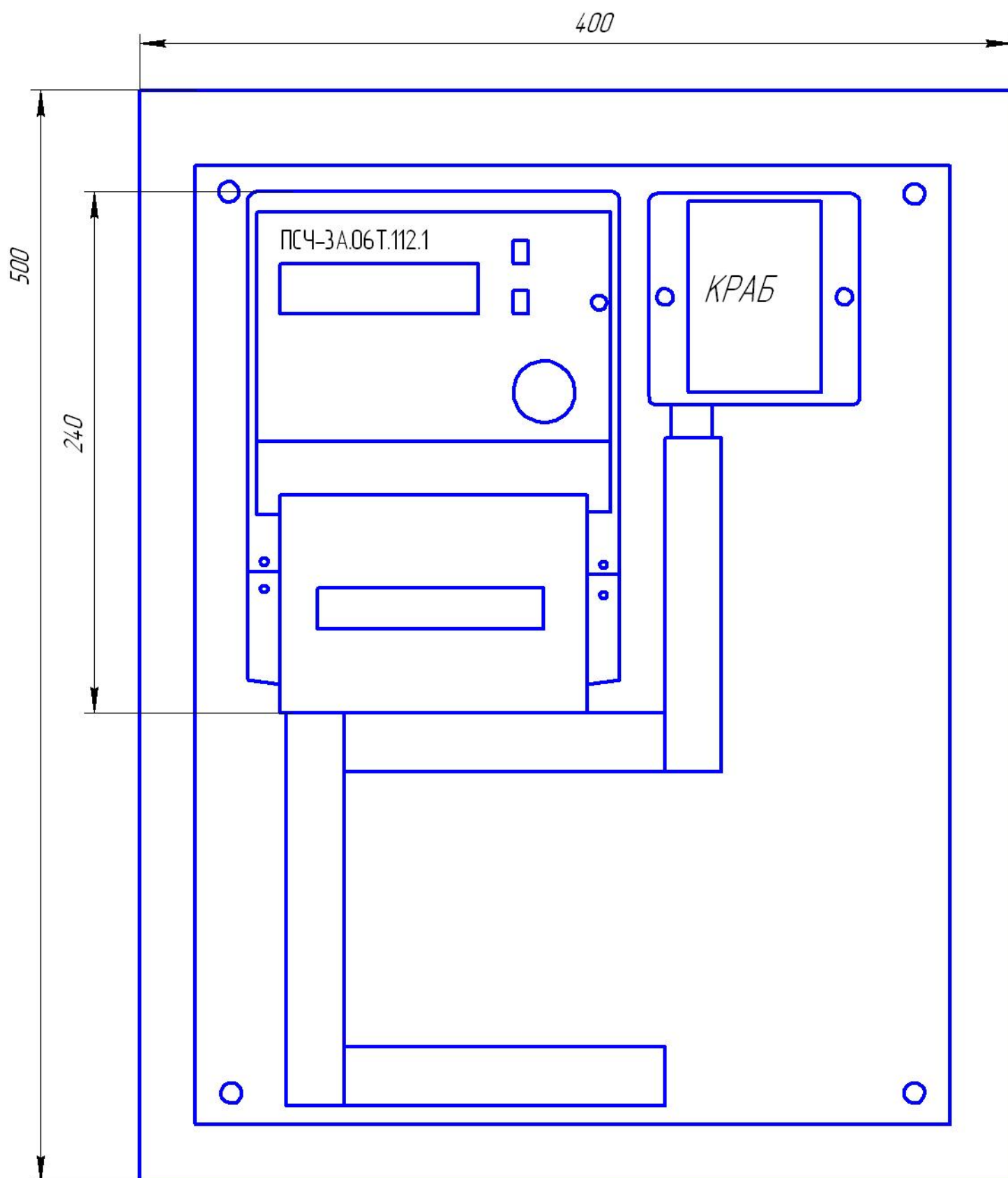
8.6. Указание мер безопасности

8.6.1. Перед включением электропитания ШУ необходимо проверить правильность подключения электропитания оборудования в соответствии со схемой подключения (Приложение А). ШУ через точку заземления подключить к существующей на объекте установки шины заземления проводом с сечением не менее 2,5 мм².

8.6.2. При техническом обслуживании ШУ необходимо соблюдать следующие меры предосторожности:

- 1) Все работы по монтажу и демонтажу должны выполняться при отключенных питающих и входных напряжениях;
- 2) Остальные требования безопасности по ГОСТ 12.2.007.7-75.

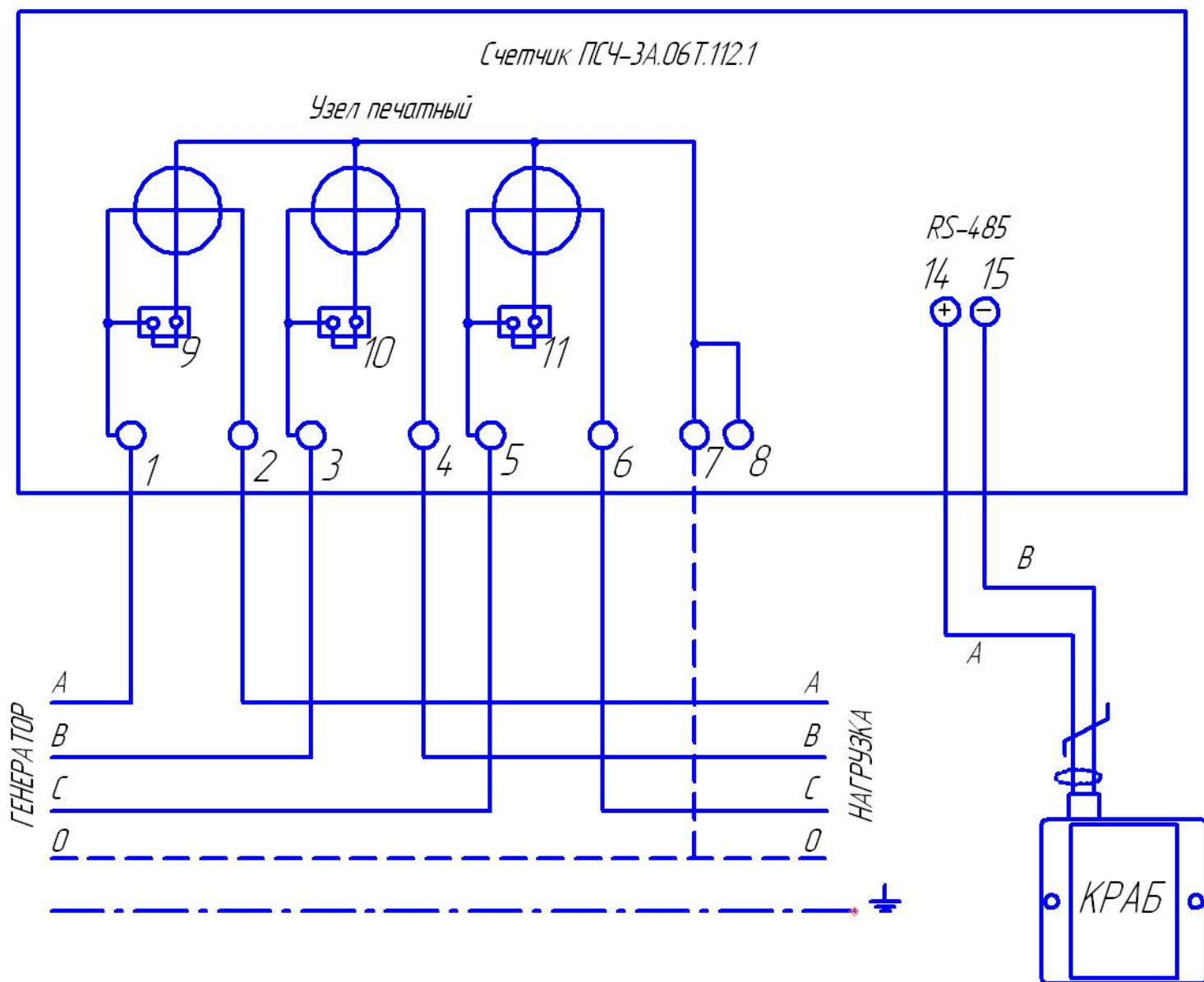
Приложение А



1. Размеры для справки.
2. Шкаф показан с открытой передней дверцей.
3. Кабели к монтажной панели закрепить разъемными стяжками.

Рис. А.1 – Внешний вид Шкафа учета.

Схема подключения счетчика ПСЧ-3А.06Т.112.1



Условные обозначения

1. При установке счетчиков необходимо руководствоваться правилами «ПУЭ» (седьмое издание) глава 1.5.
2. Монтаж счетчика выполнять согласно руководства по эксплуатации счетчика ИЛГШ.4.11152.168РЭ.
3. Схема выполнена для присоединения _____.

Рис. А.2 - Схема подключения счетчиков ЭЭ.